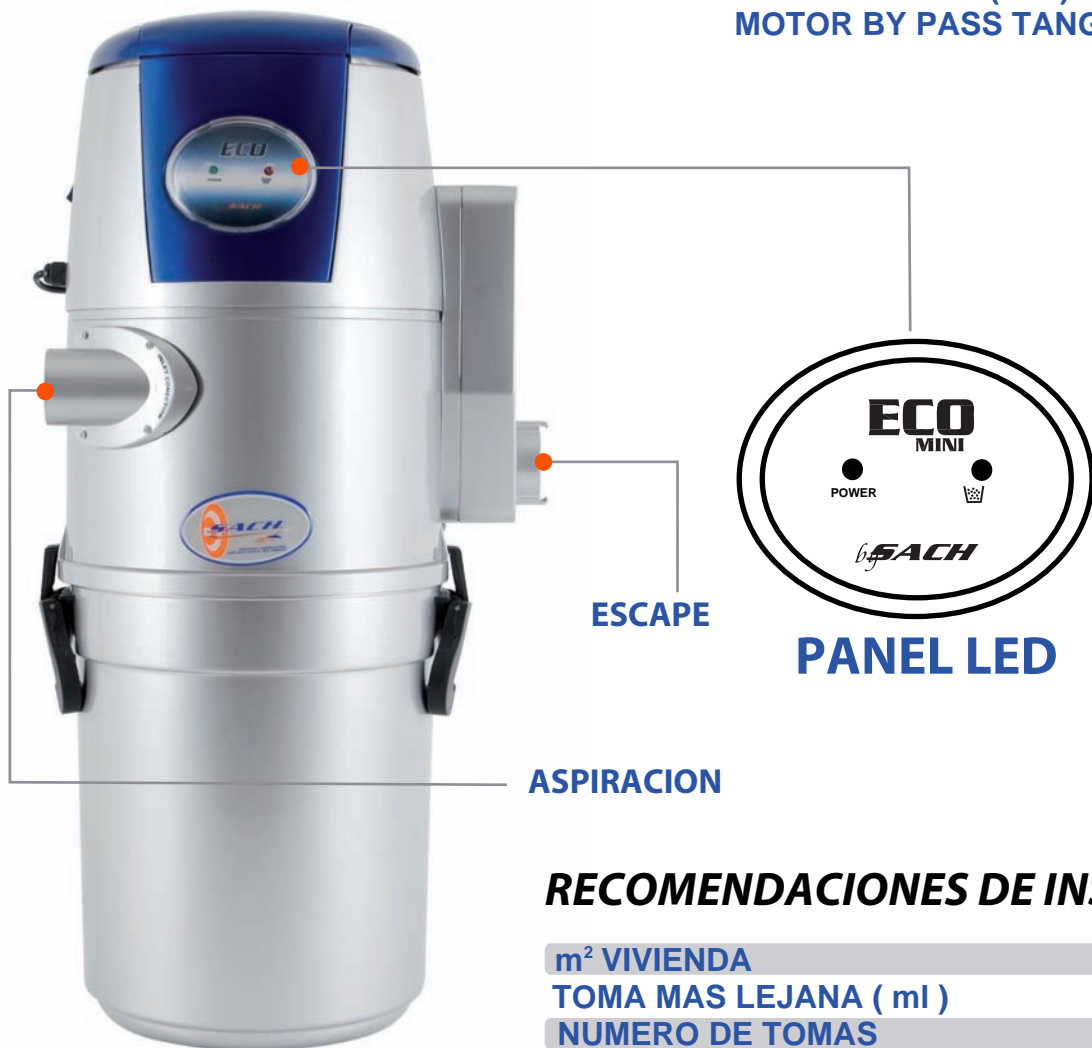


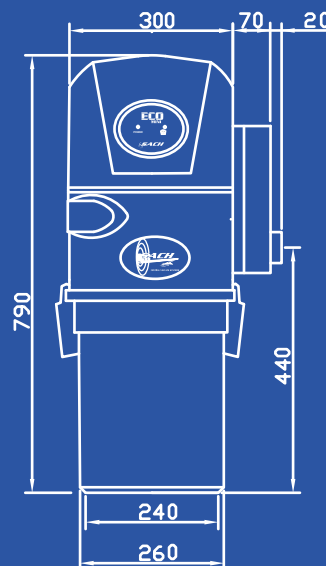
ECO 140

CARACTERISTICAS TECNICAS

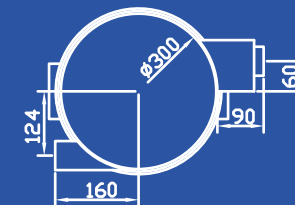
POTENCIA (W)	1400
CAUDAL (m ³ /h)	144
DEPRESION (mm/H ₂ O)	2700
CAP.CUBA (L)	18
PESO (kg)	11
NIVEL SONORO (dB)	62
MOTOR BY PASS TANGENCIAL ALTA VELOCIDAD	



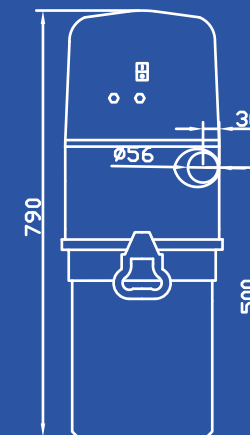
VISTA FRONTAL



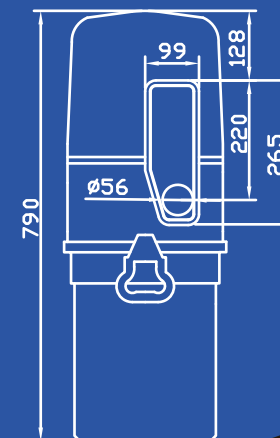
VISTA SUPERIOR



VISTA LATERAL



VISTA LATERAL



RECOMENDACIONES DE INSTALACION

m ² VIVIENDA	< 250
TOMA MAS LEJANA (ml)	30
NUMERO DE TOMAS	4-5